



**Direction générale de l'alimentation**  
**Service des actions sanitaires en production**  
**primaire**  
**Sous-Direction de la qualité, de la santé et de la**  
**protection des végétaux**  
**Bureau des intrants et du biocontrôle**  
**251 rue de Vaugirard**  
**75 732 PARIS CEDEX 15**  
**0149554955**

**Note de service**  
**DGAL/SDQSPV/2020-689**  
**06/11/2020**

**Date de mise en application :** 06/11/2020

**Diffusion :** Tout public

**Cette instruction abroge :**

DGAL/SDQSPV/2020-475 du 24/07/2020 : inscription au Bulletin officiel du ministère de l'agriculture et de l'alimentation des moyens permettant de diminuer la dérive de pulvérisation des produits phytopharmaceutiques.

**Cette instruction ne modifie aucune instruction.**

**Nombre d'annexes :** 3

**Objet :** Inscription au Bulletin officiel du ministère de l'agriculture et de l'alimentation des moyens permettant de diminuer la dérive de pulvérisation des produits phytopharmaceutiques.

**Destinataires d'exécution**

SALIM  
 SRAL  
 INRAE

**Résumé :** La présente note actualise la liste des matériels d'application de produits phytopharmaceutiques équipés d'une technique réductrice de dérive de pulvérisation. Leur utilisation est nécessaire pour diminuer la largeur des zones non traitées à proximité des milieux aquatiques ainsi que certaines distances de sécurité à proximité des zones d'habitation. De nouveaux équipements sont inscrits pour les filières viticulture, arboriculture et cultures basses.

**Textes de référence :** Arrêté du 4 mai 2017 relatif à la mise sur le marché et à l'utilisation des

produits visés à l'article L.253-1 du code rural modifié par l'arrêté du 27 décembre 2019.

La présente note énumère les matériels permettant de réduire la dérive de pulvérisation conformément aux annexes 3 et 4 de l'arrêté du 4 mai 2017 modifié relatif à la mise sur le marché et à l'utilisation des produits phytopharmaceutiques. Elle précise, pour chacun des matériels concernés, le coefficient d'efficacité selon la norme NF ISO 22369-1.

Conformément à l'article 14 de l'arrêté du 4 mai 2017, l'utilisation d'un moyen permettant de diviser la dérive de pulvérisation d'un facteur au moins égal à trois par rapport aux conditions normales d'application des produits (coefficient d'efficacité de la réduction de la dérive d'au moins 66% dans la liste ci-après) permet, entre autres exigences, de réduire à 5 mètres la largeur de la zone non traitée à proximité des points d'eau.

De même, conformément à l'article 14-2 du même arrêté modifié par l'arrêté du 27 décembre 2019, l'utilisation d'un matériel équipé d'une technique réductrice de la dérive de pulvérisation permet d'adapter les distances minimales de sécurité à proximité des lieux d'habitation selon les modalités prévues par l'annexe 4 de l'arrêté du 4 mai 2017, lorsque le traitement est effectué dans le cadre d'une charte d'engagement de l'utilisateur.

La liste qui figure en annexe 1 de la présente note annule et remplace celle de la note DGAL/SDQSPV/N2020-475 du 23 juillet 2020. L'annexe 2 propose une aide à l'identification des matériels.

Le Directeur Général de l'Alimentation

Bruno FERREIRA

## ANNEXE 1

## Équipements de limitation de la dérive de pulvérisation

## 1- Traitement des cultures basses

## 1.1. Buses pour appareils à rampe (ces buses doivent équiper l'intégralité des positions sur la rampe)

Marque commerciale	Modèle de buse	Calibre	Type	Hauteur	Conditions d'utilisation (bar)		
					Réduction de la dérive 66%	Réduction de la dérive 75%	Réduction de la dérive 90%
ASJ	AFC	80 01	Céramique	50 cm		3	
ASJ	CFA	110 01	POM	50 cm	3		
Albuz	AVI	110 015	Céramique	50 cm	3		
ASJ	AFC	80 015	Céramique	50 cm		3	
ASJ	AFC	110 015	Céramique	50 cm	8		
ASJ	CFA	110 015	POM	50 cm	4		
Hardi	Minidrift ou MD	110 015	POM	50 cm		1	
Hypro EU	GA	110 015	POM	50 cm	2		
Hypro EU/ Lurmark	DB	015 F 120	POM	50 cm	2		
John Deere	LDA	110 015	POM	50 cm	2		
John Deere	PSLDACQ20015	120 015	Céramique	50 cm	2	1,5	
Lechler	IDK	120 015	Céramique	50 cm	2	1,5	
Lechler	IDK	120 015	POM	50 cm	2	1,5	
Nozal	ADX	120 015	Céramique	50 cm	2	1,5	
Nozal	RDX	110 015	POM	50 cm		1	
Teejet	AIXR	110 015	POM	50 cm		1	
Agrotop	AIRMIX	110 02	POM	50 cm	2		
Agrotop	TD HiSpeed	110 02	Céramique	50 cm	4	2,6	
Albuz	AVI	110 02	Céramique	50 cm	3		
Albuz	AVI TWIN	110 02	Céramique	60 cm	4		
Albuz	CVI	110 02	Céramique	60 cm	2		
ASJ	AFC	80 02	Céramique	50 cm		3	
ASJ	AFC	110 02	Céramique	50 cm	8		
ASJ	CFA	110 02	POM	50 cm	4		
Hardi	INJET	110 02	POM	50 cm	4	3	
Hardi	Minidrift ou MD	110 02	POM	50 cm		1	
Hardi	MINIDRIFT Duo	110 02	POM	50 cm	2		
Hypro EU	GA	110 02	POM	50 cm	3		
Hypro EU	GA Twin	110 02	POM	50 cm	2,5		
Hypro EU/ Lurmark	DB	02 F 120	POM	50 cm	2		
John Deere	LDA	110 02	POM	50 cm	3		
John Deere	GA Twin	110 02	POM	50 cm	2,5		
John Deere	PSULDCQ2002	120 02	Céramique	50 cm	4		
John Deere	PSLDACQ2002	120 02	Céramique	50 cm	2	1,5	
Lechler	ID	120 02	POM / Céramique	50 cm	4		
Lechler	IDK	120 02	Céramique	50 cm	2	1,5	
Lechler	IDK	120 02	POM	50 cm	2	1,5	
Lechler	IDKT	120 02	POM	50 cm		2	1,4
Nozal	ADX	120 02	Céramique	50 cm	2	1,5	
Nozal	ARX	100 02	Céramique	50 cm	5		
Nozal	RDX	110 02	POM	50 cm		1	
Teejet	AIC VP	110 02	POM	50 cm	2		
Teejet	AI ou AIC VS	110 02	Acier Inox	50 cm	3	2	
Teejet	AIXR	110 02	POM	50 cm	2	1,5	
Teejet	TTI	110 02	POM	50 cm	4,5	2,6	1,7
Teejet	TTI60	110 02	POM	50 cm		2,5	
Albuz	AVI	110025	Céramique	50 cm	3,5		
Albuz	AVI TWIN	110025	Céramique	60 cm	5		
Albuz	CVI	110025	Céramique	60 cm	3		
Albuz	CVI TWIN	110025	Céramique	60 cm		2,5	
ASJ	AFC	80025	Céramique	50 cm		3	2
ASJ	AFC	110025	Céramique	50 cm	8		
ASJ	CFA	110025	POM	50 cm	4		
BFS	Air Bubblejet	100025	POM	50 cm		2	
BFS	ExRay XC	025	POM	50 cm		3	2
BFS	PulZar	025	POM	50 cm		2,5	
Hardi	INJET	110025	POM	50 cm	4	3	
Hardi	Minidrift ou MD	110025	POM	50 cm		1	
Hardi	MINIDRIFT Duo	110025	POM	50 cm		2,2	1,5
Hypro EU	GA	110025	POM	50 cm	3		
Hypro EU	GA Twin	110025	POM	50 cm	2,5		
Hypro EU/ Lurmark	DB	025 F 120	POM	50 cm	2		
John Deere	LDA	110025	POM	50 cm	3		
John Deere	GA Twin	110025	POM	50 cm	2,5		
John Deere	PSULDCQ20025	120 025	Céramique	50 cm		4	2,7
John Deere	PSLDACQ20025	120 025	Céramique	50 cm	2,5	1,5	
John Deere	PSAULDCQ20025	120 025	Céramique	50cm		5,5	
John Deere	PSAULDCQ20025	90 025	Céramique	50cm		5,5	
Lechler	ID	120025	POM / Céramique	50 cm		4	2,7
Lechler	IDK	120 025	Céramique	50 cm	2,5	1,5	

Lechler	IDK	120025	POM	50 cm	2,5	1,5	
Lechler	IDKT	120025	POM	50 cm		2,2	1,5
Lechler	IDN	110025	POM / Céramique	50 cm		3	2,2
Lechler	IDTA	120025	Céramique	50 cm		5,5	
Lechler	IDTA	90 025	Céramique	50cm		5,5	
Nozal	ADX	120 025	Céramique	50 cm	2,5	1,5	
Nozal	ARX	100025	Céramique	50 cm	5		
Nozal	RDX	110025	POM	50 cm		1	
Syngenta	TURF	110 025	POM	50 cm		2	
Teejet	AI ou AIC VP	110025	POM	50 cm		2,7	
Teejet	AI ou AIC VS	110025	Acier Inox	50 cm	4	2,2	
Teejet	AIC VK	110025	Céramique	50 cm		4	
Teejet	AIXR	110 025	POM	50 cm	2	1,5	
Teejet	TTI	110025	POM	50 cm	4,5	2,7	1,5
Teejet	TTI60	110025	POM	50 cm		2,5	
Agrotop	AIRMIX	110 03	POM	50 cm		1	
Agrotop	TD HiSpeed	110 03	Céramique	50 cm	3	2,5	
Albuz	AVI	110 03	Céramique	50 cm		3	
Albuz	AVI TWIN	110 03	Céramique	60 cm	6		
Albuz	CVI	110 03	Céramique	60 cm	2		
Albuz	CVI TWIN	110 03	Céramique	60 cm		2,2	1,5
ASJ	AFC	80 03	Céramique	50 cm		3	2
ASJ	AFC	110 03	Céramique	50 cm	8		
ASJ	CFA	110 03	POM	50 cm	5		
BFS	Air Bubblejet	100 03	POM	50 cm		2	
BFS	ExRay XC	03	POM	50 cm		3	
BFS	PulZar	03	POM	50 cm		2,5	
Hardi	INJET	110 03	POM	50 cm	4	3	
Hardi	Minidrift ou MD	110 03	POM	50 cm		1	
Hardi	MINIDRIFT Duo	110 03	POM	50 cm	2		
Hypro EU	GA	110 03	POM	50 cm	4	1,5	
Hypro EU	GA Twin	110 03	POM	50 cm	3		
Hypro EU/ Lurmark	DB	03 F 120	POM	50 cm	3		
John Deere	PSULDCQ2003	120 03	Céramique	50 cm	4	3	
John Deere	PSDACQ2003	120 03	Céramique	50 cm	3	1,5	
John Deere	PSGATCQ2003	120 03	Céramique	50 cm		2,1	1,5
John Deere	PSAULDCQ2003	120 03	Céramique	50 cm		4	
John Deere	PSAULDCQ2003	90 03	Céramique	50 cm		4	
John Deere	LDA	110 03	POM	50 cm	4	1,5	
John Deere	GA Twin	110 03	POM	50 cm	3	1,5	
Lechler	ID	120 03	POM / Céramique	50 cm	4	3	
Lechler	IDK	120 03	Céramique	50 cm	3	1,5	
Lechler	IDK	120 03	POM	50 cm	3	1,5	
Lechler	IDKT	120 03	POM / Céramique	50 cm		2,1	1,5
Lechler	IDN	110 03	POM / Céramique	50 cm	4	3,5	2,1
Lechler	IDTA	120 03	Céramique	50 cm		4	
Lechler	IDTA	90 03	Céramique	50 cm		4	
Nozal	ADX	120 03	Céramique	50 cm	3	1,5	
Nozal	ARX	100 03	Céramique	50 cm	5		
Nozal	ATX	120 03	Céramique	50 cm		2,1	1,5
Nozal	RDX	110 03	POM	50 cm		1	
Teejet	AI ou AIC VP	110 03	POM	50 cm		2	
Teejet	AI ou AIC VS	110 03	Acier Inox	50 cm	3	2,5	
Teejet	AI TTJ 60	110 03	POM	50 cm		2,5	
Teejet	AIC VK	110 03	Céramique	50 cm		3	
Teejet	AIXR	110 03	POM	50 cm	2	1,5	
Teejet	TTI	110 03	POM	50 cm	4,5	2,5	1,5
Teejet	TTI60	110 03	POM	50 cm		2,5	
Teejet	TTJ60 VP	110 03	POM	50 cm	2,5		
ASJ	AFC	80 035	Céramique	50 cm		8	6
Agrotop	AIRMIX	110 04	POM	50 cm	2	1,1	
Agrotop	TD HiSpeed	110 04	Céramique	50 cm	4	3	2
Albuz	AVI	110 04	Céramique	50 cm	5	3	
Albuz	AVI TWIN	110 04	Céramique	60 cm	4	2,5	
Albuz	CVI	110 04	Céramique	60 cm	2		
Albuz	CVI TWIN	110 04	Céramique	60 cm		6,2	1,5
ASJ	AFC	80 04	Céramique	50 cm		8	6
ASJ	AFC	110 04	Céramique	50 cm	8		
ASJ	CFA	110 04	POM	50 cm	5		
BFS	Air Bubblejet	100 04	POM	50 cm		2	
BFS	ExRay XC	04	POM	50 cm		4	2,5
BFS	PulZar	04	POM	50 cm		2,5	
Hardi	INJET	110 04	POM	50 cm	4	3	
Hardi	Minidrift ou MD	110 04	POM	50 cm		1	
Hardi	MINIDRIFT Duo	110 04	POM	50 cm	2	1,5	1,1
Hypro EU	GA	110 04	POM	50 cm	4	1,5	
Hypro EU	GA Twin	110 04	POM	50 cm	3	1,5	
Hypro EU/ Lurmark	DB	04 F 120	POM	50 cm	3		
Hypro EU/ Lurmark	ULD	120 04	POM	50 cm		7,5	2,5
John Deere	LDA	110 04	POM	50 cm	4	1,5	

John Deere	GA Twin	110 04	POM	50 cm	3	1,5	
John Deere	ULD	120 04	POM	50 cm		7,5	2,5
John Deere	PSULDCQ2004	120 04	Céramique	50 cm		5,7	2,5
John Deere	PSLDACQ2004	120 04	Céramique	50 cm	4	2	1,5
John Deere	PSGATCQ2004	120 04	Céramique	50 cm	2	1,5	1,1
John Deere	PSAULDCQ2004	120 04	Céramique	50 cm		4	
John Deere	PSAULDCQ2004	90 04	Céramique	50 cm		4	
Lechler	ID	120 04	POM / Céramique	50 cm		5,7	2,5
Lechler	IDK	120 04	POM	50 cm	4	1,1	
Lechler	IDK	120 04	Céramique	50 cm	4	2	1,5
Lechler	IDKT	120 04	POM / Céramique	50 cm	2	1,5	1,1
Lechler	IDTA	120 04	Céramique	50 cm		4	
Lechler	IDTA	90 04	Céramique	51 cm		4	
Nozal	ADX	120 04	Céramique	50 cm	4	2	1,5
Nozal	ATX	120 04	Céramique	50 cm	2	1,5	1,1
Nozal	RDX	110 04	POM	50 cm		1	
Syngenta	TURF	110 04	POM	50 cm		2	
Teejet	AI ou AIC VP	110 04	POM	50 cm		2	
Teejet	AI ou AIC VS	110 04	Acier Inox	50 cm		3	
Teejet	AI TTJ 60	110 04	POM	50 cm		2	
Teejet	AIC VK	110 04	Céramique	50 cm		3	
Teejet	AIXR	110 04	POM	50 cm	2	1,5	
Teejet	TTI	110 04	POM	50 cm	7	3	2
Teejet	TTI60	110 04	POM	50 cm		3	
Teejet	TTJ60 VP	110 04	POM	50 cm	2,5		
Agrotop	AIR MIX	110 05	POM	50 cm	3	1,5	1
Agrotop	TD HiSpeed	110 05	Céramique	50 cm	4	3	
Agrotop	TurboDrop TDXL	110 05	POM	50 cm	3		
Albuz	AVI	110 05	Céramique	50 cm	6		
Albuz	CVI	110 05	Céramique	60 cm	2		
ASJ	AFC	80 05	Céramique	50 cm		8	6
ASJ	AFC	110 05	Céramique	50 cm	8		
ASJ	CFA	110 05	POM	50 cm	5		
ASJ	TFA	110 05	Céramique	50 cm	6		
BFS	Air Bubblejet	100 05	POM	50 cm		2	
BFS	ExRay XC	05	POM	50 cm		5	5
BFS	PulZar	05	POM	50 cm		2,5	
Hardi	INJET	110 05	POM	50 cm		3	
Hardi	Minidrift ou MD	110 05	POM	50 cm		1,5	
Hardi	MINIDRIFT Duo	110 05	POM	50 cm	2	1,5	1
Hypro EU	GA	110 05	POM	50 cm	4	1,5	
Hypro EU	GA Twin	110 05	POM	50 cm	3	1,5	
Hypro EU/ Lurmark	DB	05 F 120	POM	50 cm	6		
Hypro EU/ Lurmark	ULD	120 05	POM	50 cm		8,7	2,5
John Deere	LDA	110 05	POM	50 cm	4	1,5	
John Deere	GA Twin	110 05	POM	50 cm	3	1,5	
John Deere	ULD	120 05	POM	50 cm		8,7	2,5
John Deere	PSULDCQ2005	120 05	Céramique	50 cm		8,7	2,5
John Deere	PSLDACQ2005	120 05	Céramique	50 cm	4	1,5	1
John Deere	PSGATCQ2005	120 05	Céramique	50 cm	2	1,5	1
Lechler	ID	120 05	POM / Céramique	50 cm		8,7	2
Lechler	IDK	120 05	POM	50 cm	4	1,5	
Lechler	IDK	120 05	Céramique	50 cm	4	1,5	1
Lechler	IDKT	120 05	POM / Céramique	50 cm	2	1,5	1
Lechler	PRE	130 05	POM	50 cm	6	1,5	1
Nozal	ADX	120 05	Céramique	50 cm	4	1,5	1
Nozal	ATX	120 05	Céramique	50 cm	2	1,5	1
Nozal	RDX	110 05	POM	50 cm		1,5	
Teejet	AI ou AIC VP	110 05	POM	50 cm		3	2,6
Teejet	AI ou AIC VS	110 05	Acier Inox	50 cm		5	
Teejet	AI TTJ 60	110 05	POM	50 cm		2,5	
Teejet	AIC VK	110 05	Céramique	50 cm		3	
Teejet	AIXR	110 05	POM	50 cm		2,6	1,5
Teejet	TT	110 05	POM	50 cm		1	
Teejet	TTI	110 05	POM	50 cm	7	3	2
Teejet	TTI60	110 05	POM	50 cm		5	
Teejet	TTJ60 VP	110 05	POM	50 cm		3,6	2
Agrotop	TurboDrop TDXL	110 06	POM	50 cm	3		
Albuz	AVI	110 06	Céramique	50 cm	4		
ASJ	SFA	110 06	Céramique	50 cm	6		
BFS	Air Bubblejet	100 06	POM	50 cm		2	
BFS	PulZar	06	POM	50 cm		2,5	
Hardi	INJET	110 06	POM	50 cm		3	
Hypro EU	GA Twin	110 06	POM	50 cm	3	1,5	
Hypro EU/ Lurmark	DB	06 F 120	POM	50 cm	6		
John Deere	GA Twin	110 06	POM	50 cm	3	1,5	
John Deere	PSULDCQ2006	120 06	Céramique	50 cm	5		
John Deere	PSLDACQ2006	120 06	Céramique	50 cm	5		
Lechler	ID	120 06	POM / Céramique	50 cm	5		
Lechler	IDK	120 06	POM	50 cm	5	3	1
Lechler	IDK	120 06	Céramique	50 cm	5		

Teejet	AI ou AIC VS	110 06	Acier Inox	50 cm		4	
Teejet	AI TTJ 60	110 06	POM	50 cm		2,5	
Teejet	AIXR	110 06	POM	50 cm		2,5	
Teejet	TTI	110 06	POM	50 cm	7	4,1	3
Teejet	TTI60	110 06	POM	50 cm		5	
Teejet	TTJ60 VP	110 06	POM	50 cm	2,5		
ASJ	SFA	110 08	Céramique	50 cm	6		
Hardi	INJET	110 08	POM	50 cm		3	
Hypro EU	GA Twin	110 08	POM	50 cm	2,5	1,5	
Hypro EU/ Lurmark	DB	08 F 120	POM	50 cm	3		
John Deere	GA Twin	110 08	POM	50 cm	2,5	1,5	
Lechler	ID	120 08	POM / Céramique	50 cm	5		
Syngenta	TURF	110 08	POM	50 cm		4	
ASJ	SFA	110 10	Céramique	50 cm	6		

### Buses à mélange double fluide

Marque commerciale	Modèle de buse	Calibre	Type	Hauteur	Pression liquide (bar)/ pression air (bar)			
					Réduction de la dérive 66%	Réduction de la dérive 75%	Réduction de la dérive 90%	Réduction de la dérive 95%
Agrifac	HTA D3-21 TK-SS-5		Acier Inox	50cm			3.0/0.35 4.0/0.40 5.0/0.50 6.0/0.65	
Agrifac	HTA D3-21 TK-SS-7.5		Acier Inox	50cm		3/0.35 3.5/0.4 4.0/0.4 5/0.50 6/0.65		4.0/0.30 5.0/0.30 6.0/0.35
Teejet	Air Jet	35	Acier Inox	50 cm		6.0/0.34		
Teejet	Air Jet	42	Acier Inox	50 cm				5.0/0.37

### 1.2. Appareils à rampe (machine complète)

Équipement	Marque commerciale	Modèle	Identification (Plaque CE)	Conditions d'utilisation	Avec buse 66%	Avec buse 75%	Avec buse 90%
Rampe à assistance d'air	AGRIFAC	AIRFLOW Plus	identification par conformation	Buses Induction d'air tout calibre	75%	90%	95%
Rampe à assistance d'air	CALVET	Rampe en X	identification par conformation	Buses Induction d'air tout calibre	75%	90%	95%
Rampe à assistance d'air	CAFFINI	SPRAY VEG	identification par conformation	Buses Induction d'air tout calibre	75%	90%	95%
Rampe à assistance d'air	CAFFINI	GENIUS	identification par conformation	Buses Induction d'air tout calibre	75%	90%	95%
Rampe à assistance d'air	CAFFINI	PRO FARMER	identification par conformation	Buses Induction d'air tout calibre	75%	90%	95%
Rampe à assistance d'air	CAFFINI	SMALL	identification par conformation	Buses Induction d'air tout calibre	75%	90%	95%
Rampe à assistance d'air	CAFFINI	STARTER	identification par conformation	Buses Induction d'air tout calibre	75%	90%	95%
Rampe à assistance d'air	CAFFINI	PRESTIGE	identification par conformation	Buses Induction d'air tout calibre	75%	90%	95%
Rampe à assistance d'air	CAFFINI	RIDER	identification par conformation	Buses Induction d'air tout calibre	75%	90%	95%
Rampe à assistance d'air	CAFFINI	STRIKER	identification par conformation	Buses Induction d'air tout calibre	75%	90%	95%
Rampe à assistance d'air	CHABAS	Rampe Albatros	identification par conformation	Buses Albus CVI	75%	90%	95%
Rampe à assistance d'air	HARDI	TWIN	identification par conformation	Buses Induction d'air tout calibre	75%	90%	95%
Rampe à assistance d'air	HARDI	Paralflow	identification par conformation	Buses Induction d'air tout calibre	75%	90%	95%
Rampe à assistance d'air	HARDI	OPTIMUS	identification par conformation	Buses Induction d'air tout calibre	75%	90%	95%
Rampe à assistance d'air	HARDI	Mains jet porté	identification par conformation	Buses Induction d'air tout calibre	75%	90%	95%
Rampe à assistance d'air	IDEAL	Rampe DIVA Maraicher	identification par conformation	Buses Induction d'air tout calibre	75%	90%	95%
Rampe à assistance d'air	IDEAL	Rampe SUPRA Maraicher	identification par conformation	Buses Induction d'air tout calibre	75%	90%	95%
Rampe à assistance d'air	S21	rampe jet porté	identification par conformation	Albus AVI OC 02, 025 ou 03	75%	90%	95%
Rampe à assistance d'air	VERMANDE	BOOMAIR	identification par conformation	Buses Induction d'air tout calibre	75%	90%	95%

### 1.3. Accessoires pour appareils à rampe néant

En grisé : mise à jour par rapport à la version précédente

## ANNEXE 1

### 2 -Traitements pour l'arboriculture et la viticulture

#### 2.1. Désherbage des cultures pérennes

2.1.1. Buses de désherbage (les buses référencées concernant les buses pour appareils à rampe en cultures basses sont également utilisables. La liste suivante est spécifique à cet usage) :

Marque commerciale	Modèle de buse	Calibre	Conditions d'utilisation (bar)		
			Réduction de la dérive 66%	Réduction de la dérive 75%	Réduction de la dérive 90%
Albuz	AVI OC	80 02	3		
Albuz	AVI OC	80 025	3		
Albuz	AVI OC	80 03	3		
Lechler	IS	80 03	3		
Lechler	IS	80 04	3		
Teejet	AIUB VS	85 02	2,5		
Teejet	AIUB VS	85 025	2,5		
Teejet	AIUB VS	85 03	3		
Teejet	AIUB VS	85 04	3		

#### 2.1.2. Appareils de désherbage

#### 2.1.3. Accessoires pour appareils de désherbage

Pour l'aide à l'identification des matériels, voir annexe 2.

Équipement	Marque commerciale	Modèle/type	Modèle de buse	Calibre	Réduction de la dérive
Capots de désherbage	DHUGUES	série 05.00	Buses à induction d'air*	01 à 03	90%
Capots de désherbage	DHUGUES	série 05.01	Buses à induction d'air*	01 à 03	90%
Capots de désherbage	DHUGUES	série 07.00	Buses à induction d'air*	01 à 03	90%
Tunnel d'épamprage	DHUGUES	série 03.00	ALBUZ AVI 80°; LECHLER LD 90°	01 à 03	90%
* type AVI, IDK, LD ou AVI OC, IS, AIUB					
Caches de désherbage	S21	Caches de désherbage	ALBUZ AVI	OC 02, 03, 04	90%
Tunnel épamprage	S21	tunnel d'épamprage	ALBUZ AVI	OC 02, 03, 05	90%
Rampe désherbage localisé	VERMANDE	HERBILOC	Toutes buses à induction d'air	Tout calibre	90%

#### 2.2. Traitement pour la viticulture (système complet de pulvérisation)

Pour l'aide à l'identification des matériels, voir annexe 2.

Équipement	Marque commerciale	Modèle	identification (Plaque CE) ou conformation	Conditions d'utilisation	Réduction de la dérive
Descentes	AMOS Industrie	Descente TB	Rampe verticale face par face à jet porté	Toutes buses à induction d'air	66%
Descentes avec panneaux récupérateurs	BERTONI Srl	Arcobaleno	Rampe verticale face par face à jet porté	Toutes buses à induction d'air	90%
Descentes	BOBARD	POLYJET ou POLYJET VV	Type " RY *****"	Buses ALBUZ TVI 80° 0050 et 0075	66%
Pulvérisateur à flux dirigé	BERTHOUD rampe type CG	Voûte CGS	Type "GS"	Traitement par le dessus par diffuseur Airmist. Tous traitements vignes étroites (<1,60 m) Les hauteurs et positions de travail doivent être ajustées en fonction du stade végétatif et du type de traitement	66%
		Voûte CGSt	Type "GT"		66%
		Rampe CGL	Type "CG" ou "GL"		66%
		Rampe Active	Type "AC"		66%
		Rampe Intensive	Type "IN"		66%
		Rampe Extensive	Type "EX"		66%
Pulvérisateur à flux dirigé	BERTHOUD rampe ABMost CS	Équipement optionnel sur rampe AB Most	Type "CS"		66%
Descentes	BERTHOUD Air Drive	avec rampe AB Most manuelle	Type "AB"	Toutes buses à induction d'air	66%
		avec rampe AB Most télescopique	Type "TL"		66%
		avec rampe Intensive	Type "IN"		66%
		avec rampe Extensive	Type "EX"		66%
Descentes	BERTHOUD	Rampe AB MOST NG jet porté	Type "AB", "TL", "CL", "IN", "EX"	Toutes buses à induction d'air	66%
Descentes	CAFFINI	RAFAL 2000	Rampe verticale face par face à jet porté	ALBUZ CVI 80°, Lechler IDK 90	66%
Descentes	CAFFINI	RAFAL UNIFACE	Rampe verticale face par face à jet porté	ALBUZ CVI 80°, Lechler IDK 90	66%
Descentes avec panneaux récupérateurs	CAFFINI	DRIFT STOPPER EVO	Rampe verticale face par face à jet porté	ALBUZ CVI 80°, Lechler IDK 90	90%
Descentes	CALVET	Rampe premiers traitements	Face par face à jet projeté	Toutes buses à induction d'air	90%
Descentes avec panneaux récupérateurs	CALVET	semi porté ROW TWIN	SPRT	Toutes buses à induction d'air	90%
Descentes	CALVET	Descente jet porté	Rampe verticale face par face à jet porté	Toutes buses à induction d'air	66%
Flux tangentiel	CALVET	AR8TG; AR10TG; AR15TG; AR20TG; P+4TG; P+6TG	Jet porté	Toutes buses à induction d'air	66%



Descentes confinées	<b>CHABAS</b>	OPTI VITI	Rampe verticale face par face à jet porté	Lechler IDK tous calibres	90%
Descentes	<b>CHABAS</b>	Cognac Face par Face	Rampe verticale face par face à jet porté	Lechler IDK tous calibres	66%
Descentes	<b>CHABAS</b>	Descentes tracteur enjambeur	Rampe verticale face par face à jet porté	Lechler IDK tous calibres	66%
Descentes	<b>CHABAS</b>	Descentes machine à vendanger	Rampe verticale face par face à jet porté	Lechler IDK tous calibres	66%
Descentes	<b>CHABAS</b>	Turbo 3	Rampe verticale face par face à jet porté	Lechler IDK tous calibres	66%
Descentes	<b>CHABAS</b>	VITI AXIS	Rampe verticale face par face à jet porté	Lechler IDK tous calibres	66%
Descentes avec panneaux récupérateurs	<b>DAGNAUD</b>	PULPANO	DPR****	Toutes buses à induction d'air	90%
Descentes avec panneaux récupérateurs	<b>DAGNAUD</b>	TURBIPANO	DPRT****	Toutes buses à induction d'air	90%
Descentes avec panneaux récupérateurs	<b>DHUGUES</b>	KOLEOS	Type "0470*****"	LECHLER IDK 90° 01	90%
Descentes avec panneaux récupérateurs	<b>FAVARO</b>	BACCO	face par face avec panneaux	Albuz CVI 110°	90%
Descentes avec panneaux récupérateurs	<b>FRIULI</b>	Drift recovery	Type "ZNT****"	LECHLER IDK 90° LECHLER ID 90° LECHLER ITR 90° ALBUZ CVI 80° Calibre de 0050 à 01	90%
Descentes avec panneaux récupérateurs	<b>GREGOIRE</b>	ECOPROTECT	Rampe verticale face par face à jet porté	Toutes buses à induction d'air	90%
Descentes	<b>GREGOIRE</b>	ISO OPTIMA	Rampe verticale face par face à jet porté	Toutes buses à induction d'air	66%
Descentes	<b>GREGOIRE</b>	ISO ULTIMA	Rampe verticale face par face à jet porté	Toutes buses à induction d'air	66%
Descentes	<b>GREGOIRE</b>	Multi Flow Progress	Rampe verticale face par face à jet porté	Toutes buses à induction d'air	66%
Descentes	<b>GREGOIRE</b>	Speedflow Progress	Rampe verticale face par face à jet porté	Toutes buses à induction d'air	66%
Descentes	<b>GREGOIRE</b>	Speed Flow Vari Progress	Rampe verticale face par face à jet porté	Toutes buses à induction d'air	66%
Descentes	<b>GRV</b>	R-SPRAY	Rampe verticale face par face à jet porté	Toutes buses à induction d'air	66%
Descentes confinées	<b>GUYARD</b>	CONFIN' ECO	Rampe verticale face par face à jet porté	Toutes buses à induction d'air	90%
Descentes	<b>HARDI</b>	PARALFLOW Jet Porté	Rampe verticale face par face à jet porté	Toutes buses à induction d'air	66%
Descentes	<b>HARDI</b>	IRIS	Rampe verticale face par face à jet porté	Toutes buses à induction d'air	66%
Descentes	<b>HARDI</b>	OPTIMUS	Rampe verticale face par face à jet porté	Toutes buses à induction d'air	66%
Descentes confinées	<b>HARDI</b>	OPTIMUS	Rampe verticale face par face à jet porté	Toutes buses à induction d'air	90%
Descentes	<b>HARDI</b>	OPTIMUS UNIFACE	Rampe verticale face par face à jet porté	Toutes buses à induction d'air	66%
Flux tangentiel	<b>IDEAL</b>	BIO AIR	Jet porté	Toutes buses à induction d'air	66%
Descentes	<b>IDEAL</b>	BORA ou BORA S	équipé de descente à jet porté ou de descentes Turbostar	Toutes buses à induction d'air	66%
Descentes	<b>IDEAL</b>	DIVA	équipé de descente à jet porté ou de descentes Turbostar	Toutes buses à induction d'air	66%
Descentes	<b>IDEAL</b>	PRIMA	équipé de descente à jet porté ou de descentes Turbostar	Toutes buses à induction d'air	66%
Descentes	<b>IDEAL</b>	SUPRA	équipé de descente à jet porté ou de descentes Turbostar	Toutes buses à induction d'air	66%
Descentes avec panneaux récupérateurs	<b>IDEAL</b>	DROPSAVE	Rampe verticale face par face à jet porté	Albuz TVI 80° 0050 ou 0075	90%
Descentes avec panneaux récupérateurs	<b>LIPCO</b>	GSG - A	Turbine tangentielle	Toutes buses à induction d'air	90%
Descentes avec panneaux récupérateurs	<b>LIPCO</b>	GSG - AN	Turbine tangentielle	Toutes buses à induction d'air	90%
Descentes avec panneaux récupérateurs	<b>LIPCO</b>	GSG - NV	Turbine tangentielle	Toutes buses à induction d'air	90%
Descentes avec panneaux récupérateurs	<b>LIPCO</b>	GSG - S	Turbine tangentielle	Toutes buses à induction d'air	90%
Descentes	<b>MCV</b>	Descentes ED LD	Rampe verticale face par face à jet porté	Toutes buses à induction d'air	66%
Descentes avec panneaux récupérateurs	<b>NICOLAS</b>	RAFALE	Type XXXXXXXX AO/A1/B0/B1XX	Toutes buses à induction d'air	90%
Descentes	<b>NICOLAS</b>	RAFALE	Type XXXXXXXX AO/A1/B0/B1XX	Toutes buses à induction d'air	66%
Descentes	<b>NICOLAS</b>	SPIRIT	Type XXXXXXXX AO/A1/B0/B1XX	Toutes buses à induction d'air	66%
Descentes	<b>PELLENC</b>	EOLE jet porté	Rampe verticale face par face à jet porté	Toutes buses à induction d'air	66%
Descentes	<b>PELLENC</b>	AIRMAX	Rampe verticale face par face à jet porté	Toutes buses à induction d'air	66%

Descentes	PELLENC	AIRBIO	Rampe verticale face par face à jet porté	Toutes buses à induction d'air	66%
Descentes	S21	jet porté rampes verticales 4 à 6 faces	Rampe verticale face par face à jet porté	Albuz TVI 80° 0050 ou 0075	66%
Descentes avec panneaux récupérateurs	S21	Panneaux récupérateurs	Rampe verticale face par face à jet porté	Albuz TVI 80° 0050 ou 0075	90%
Descentes avec panneaux récupérateurs	S21	Tunnel de pulvérisation	Rampe verticale face par face à jet porté	Albuz TVI 80° 0050 ou 0075	90%
Flux tangentiel	S21	Turbine tangentielle	jet porté	Buses ALBUZ TVI 80° tout calibre.	66%
Descentes	TECNOMA	PRECIJET VE et PRECIJET VL	Rampe verticale face par face à jet porté	LECHLER IDK 90° 0067 et 01 Albuz TVI 80 0050 et 80 0075	66%
Descentes avec panneaux récupérateurs	TECNOMA	PANEL'JET	Rampe verticale face par face à jet porté	Buses Lechler AD et toutes buses à induction d'air	90%
Pulvérisateur à flux dirigé	TOMIX PAULJET	BIFACE	Rampe verticale face par face à jet porté	Toutes buses à induction d'air	66%
Descentes avec panneaux récupérateurs	TOMIX PAULJET	PRC	Rampe verticale face par face à jet porté	Toutes buses à induction d'air	90%
Descentes	VERMANDE	BOOMAIR VITI	Rampe verticale face par face à jet porté	Toutes buses à induction d'air	66%
Flux tangentiel	WANNER	DT 16	jet porté	Toutes buses à induction d'air	66%
Descentes	WANNER	KGR 45, KGR 56	Rampe verticale face par face à jet porté	Toutes buses à induction d'air	66%
Descentes avec panneaux récupérateurs	WANNER	DR 300, DR400, DR500	Rampe verticale face par face à jet porté	Toutes buses à induction d'air	90%
Descentes avec panneaux récupérateurs	WEBER	panneaux récupérateurs NC**** UZ QU ****	Type "UZ-RC NC **** QU ****"	Buses ALBUZ TVI 80° 0050 et 0075	90%
Flux tangentiel	WEBER	Flux tangentiel NC**** UZ QU ****	Type "UEZ N **** QU ****"	Buses ALBUZ TVI 80° 0050 et 0075	66%

### 2.3. Traitement pour l'arboriculture (système complet de pulvérisation)

Pour l'aide à l'identification des matériels, voir annexe 2.

Équipement	Marque commerciale	Modèle	identification (Plaque CE) ou conformation	Conditions d'utilisation	Réduction de la dérive
Pulvérisateur à flux dirigé	ATASA	EVENFLOW	Type "*****00 54"	Buses ALBUZ TVI 80° 01 à 05 Buses TEEJET AITXA 80° 01 à 05 Buses TEEJET AITXB 80° 01 à 05	66%
Pulvérisateur à flux dirigé	BERTHOUD	Voute Airline	3Fl ou 3FX**AL	Buses ALBUZ TVI 80° tout calibre	66%
Pulvérisateur à flux dirigé	CAFFINI	SYNTHESIS	Voute à jet porté	ALBUZ CVI 80°, Lechler IDK 90°	66%
Pulvérisateur à flux dirigé	CAFFINI	TREND Plus Reverse Tower	Voute à jet porté	Toutes buses à induction d'air	66%
Pulvérisateur à flux dirigé	CALVET	Voute aspiration inversée linéaire	AR*TAL*	Toutes buses à induction d'air	66%
Pulvérisateur à flux dirigé	CALVET	Voute double turbine linéaire	AR*DTL*	Toutes buses à induction d'air	66%
Pulvérisateur à flux dirigé	CALVET	Voute double turbine superposées	AR*DTH*	Toutes buses à induction d'air	66%
Pulvérisateur à flux dirigé	CALVET	Porté turbine linéaire	P*TL*	Toutes buses à induction d'air	66%
Pulvérisateur à flux dirigé	CARRARO SPRAY	ZEN	Voute à jet porté	Buses Albuz TVI 80° 0050 OU 0075	66%
Pulvérisateur à flux tangentiel	CHABAS	OPTI-AJUST	Type "VF***** OA*****"		66%
Pulvérisateur à flux dirigé	CHABAS	Turbo 2 standard	diffuseurs à jet porté	Buses Lechler IDK 90° tout calibre	66%
Pulvérisateur à flux dirigé	CHABAS	Turbo 2 Gobelet	diffuseurs à jet porté	Buses Lechler IDK 90° tout calibre	66%
Pulvérisateur à flux dirigé	CHABAS	Turbo 2 Cidre	diffuseurs à jet porté	Buses Lechler IDK 90° tout calibre	66%
Pulvérisateur à flux dirigé	CHABAS	Atomiseur ATI	Voute à jet porté	Buses Lechler IDK 90° tout calibre	66%
Pulvérisateur à flux tangentiel	CHABAS	TANGENTIEL	jet porté	toute buse à induction d'air	66%
Pulvérisateur à flux dirigé	CLM	DTVA	Voute à jet porté	Buses ALBUZ TVI 80° tout calibre	66%
Pulvérisateur à flux dirigé	FAVARRO	OVS	Double flux dirigé à jet porté	toute buse à induction d'air. Les hauteurs et positions de travail doivent être ajustées en fonction de la végétation	66%
Pulvérisateur à flux dirigé	FRIULI	DIA POLY 8F ou 8V	Type ZNT*****	Buses LECHLER IDK 90°, LECHLER ITR 80° ou ALBUZ CVI 80°	66%
Pulvérisateur à flux dirigé	FRIULI	DIA TV 8F ou 8V	Type ZNT*****	Buses LECHLER IDK 90°, LECHLER ITR 80° ou ALBUZ CVI 80°	66%
Pulvérisateur à flux dirigé	HARDI	JUPITER	JUPITER équipé d'un déflecteur type de Duo P/Duo T/Jet/Jet Triangle/Top L, à jet porté	Toutes buses à induction d'air	66%
Pulvérisateur à flux dirigé	HARDI	MERCURY	MERCURY équipé d'un déflecteur de type Duo P/Duo T/Jet/Jet Triangle/Top L à jet porté	Toutes buses à induction d'air	66%
Pulvérisateur à flux dirigé	HARDI	ZEBRA	ZEBRA équipé d'un déflecteur de type Duo P/Duo T/Jet/Jet Triangle/Top L à jet porté	Toutes buses à induction d'air	66%
Pulvérisateur à flux dirigé	HARDI	ZENIT	ZENIT équipé d'un déflecteur de type Duo P/Duo T/Jet/Jet Triangle/Top L à jet porté	Toutes buses à induction d'air	66%
Pulvérisateur à flux dirigé	HARDI	NEPTUN	NEPTUN équipé d'un déflecteur de type Duo P/Duo T/Jet/Jet Triangle/Top L à jet porté	Toutes buses à induction d'air	66%

Pulvérisateur à flux dirigé	<b>HARDI</b>	NEPTUN COMPACT	NEPTUN COMPACT équipé d'un déflecteur de type Duo P/Duo T/Jet/Jet Triangle/Top L à jet porté	Toutes buses à induction d'air	66%
Pulvérisateur à flux dirigé	<b>HARDI</b>	ZATURN	ZATURN équipé d'un déflecteur de type Duo P/Duo T/Jet/Jet Triangle/Top L à jet porté	Toutes buses à induction d'air	66%
Pulvérisateur à flux dirigé	<b>HARDI</b>	ZATURN COMPACT	ZATURN COMPACT équipé d'un déflecteur de type Duo P/Duo T/Jet/Jet Triangle/Top L à jet porté	Toutes buses à induction d'air	66%
Pulvérisateur à flux dirigé	<b>IDEAL</b>	ALSAZIA TOP	Voute à jet porté	Buses AlbuZ TVI 80° 0050 ou 0075	66%
Pulvérisateur à flux dirigé	<b>IDEAL</b>	LOIRE	Voute à jet porté	Buses ALBUZ TVI 80° tout calibre	66%
Pulvérisateur à flux dirigé	<b>IDEAL</b>	ALPINE	Voute à jet porté	Buses ALBUZ TVI 80° tout calibre	66%
Pulvérisateur à flux dirigé	<b>IDEAL</b>	PERFECTION	Voute à jet porté	Buses ALBUZ TVI 80° tout calibre	66%
Pulvérisateur à flux dirigé	<b>IDEAL</b>	RHONE TOP	Voute à jet porté	Buses ALBUZ TVI 80° tout calibre	66%
Pulvérisateur à flux dirigé	<b>IDEAL</b>	FOHN R	Voute à jet porté	Buses ALBUZ TVI 80° tout calibre	66%
Pulvérisateur à flux dirigé	<b>KUHN</b>	ANTIS TV	Voute à jet porté	ALBUZ CVI 80°	66%
Descentes avec panneaux récupérateurs	<b>LIPCO</b>	OGS - N ou NV	Turbine tangentielle	Toutes buses à induction d'air	90%
Descentes avec panneaux récupérateurs	<b>LIPCO</b>	TSG - A	Turbine tangentielle	Toutes buses à induction d'air	90%
Pulvérisateur à flux dirigé	<b>NICOLAS</b>	AIR ONE ADSD	Type "NAO*4***"	ALBUZ AVI 80° 01 à 05	66%
Pulvérisateur à flux dirigé	<b>S21</b>	pulvérisateur simple, double ou quatre hélices,	Voute à jet porté	Buses ALBUZ TVI 80° tout calibre. Les hauteurs et positions de travail	66%
Pulvérisateur à flux tangentiel	<b>S21</b>	Turbine tangentielle	jet porté	Buses ALBUZ TVI 80° tout calibre.	66%
Pulvérisateur à flux dirigé	<b>S21</b>	Simple turbine voute droite	Voute à jet porté	Buses AlbuZ TVI 80° 0050 ou 0075	66%
Pulvérisateur à flux dirigé	<b>S21</b>	Biturbine vergers voute droite	Voute à jet porté	Buses AlbuZ TVI 80° 0050 ou 0075	66%
Pulvérisateur à flux dirigé	<b>S21</b>	Double turbine verger voute droite	Voute à jet porté	Buses AlbuZ TVI 80° 0050 ou 0075	66%
Descentes avec panneaux récupérateurs	<b>S21</b>	Tunnel de pulvérisation	Rampe verticale face par face à jet porté	Toutes buses à induction d'air	90%
Pulvérisateur à flux dirigé	<b>S21</b>	Atomiseur Silence	Voute à jet porté	Buses AlbuZ TVI 80° 0050 ou 0075	66%
Pulvérisateur à flux dirigé	<b>S21</b>	Voute droite petite turbine	Voute à jet porté	Buses AlbuZ TVI 80° 0050 ou 0075	66%
Pulvérisateur à flux dirigé	<b>S21</b>	Voute droite petite turbine 300 autonome	Voute à jet porté	Buses AlbuZ TVI 80° 0050 ou 0075	66%
Descentes	<b>TECNOMA</b>	VECTIS Arbojet / Turbocoll	Rampe verticale face par face à jet porté	Traitement face à face avec buses AlbuZ TVI 80 01 ou TVI 80 015. Les	66%
Pulvérisateur à flux dirigé	<b>TERRECO</b>	ARBOTWIN	Voute à jet porté	Buses AlbuZ TVI 80° tous calibres	66%
Pulvérisateur à flux dirigé	<b>TIFONE</b>	TORRE 32-180	Voute à jet porté	Buse à turbulence à induction d'air	66%
Pulvérisateur à flux dirigé	<b>TIFONE</b>	TORRE 36240	Voute à jet porté	Buse à turbulence à induction d'air	66%
Pulvérisateur à flux dirigé	<b>TOMIX PAULJET</b>	LINEAR	Voute à jet porté	Toutes buses à induction d'air	66%
Pulvérisateur à flux dirigé	<b>TOMIX PAULJET</b>	AL LINEAR	Voute à jet porté	Toutes buses à induction d'air	66%
Pulvérisateur à flux dirigé	<b>TOMIX PAULJET</b>	PALMETA	Voute à jet porté	Toutes buses à induction d'air	66%
Pulvérisateur à flux dirigé	<b>TOMIX PAULJET</b>	AL PALMETA	Voute à jet porté	Toutes buses à induction d'air	66%
Pulvérisateur à flux dirigé	<b>TOMIX PAULJET</b>	BITURBINE	Voute à jet porté	Toutes buses à induction d'air	66%
Pulvérisateur à flux dirigé	<b>WANNER</b>	ECO LINE 56	Voute à jet porté	Toutes buses à induction d'air	66%
Pulvérisateur à flux dirigé	<b>WANNER</b>	D32 GA, D36 GA, D42 GA	Voute à jet porté	Toutes buses à induction d'air	66%
Pulvérisateur à flux dirigé	<b>WANNER</b>	DA 24, DA 28	Voute à jet porté	Toutes buses à induction d'air	66%
Pulvérisateur à flux dirigé	<b>WANNER</b>	DAL 24, DAL 28	Voute à jet porté	Toutes buses à induction d'air	66%
Pulvérisateur à flux dirigé	<b>WANNER</b>	KH63 Arbo	Voute à jet porté	Toutes buses à induction d'air	66%
Pulvérisateur à flux dirigé	<b>WANNER</b>	S36 GA, K36 GA, N 36 GA	Voute à jet porté	Toutes buses à induction d'air	66%
Pulvérisateur à flux dirigé	<b>WANNER</b>	KA 32	Voute à jet porté	Buses AlbuZ TVI 80° 0050 ou 0075	66%
Pulvérisateur à flux tangentiel	<b>WANNER</b>	NH 63	Voute à jet porté	Buses AlbuZ TVI 80° 0050 ou 0075	66%
Pulvérisateur à flux tangentiel	<b>WEBER</b>	Rampe verticale à flux tangentiel	Type "N**** Kombisprayer QU *****"	Buses ALBUZ TVI 80° 01 et 015	66%
Pulvérisateur à flux dirigé	<b>ZUPAN</b>	DTG MAXI 0	Voute à jet porté	Buses AVI 80° ou Lechler IDK 90° 01	66%
Pulvérisateur à flux dirigé	<b>ZUPAN</b>	DT MAXI déflecteur RD	Voute à jet porté	Buses AVI 80° ou Lechler IDK 90° 01	66%

En grisé : mise à jour par rapport à la version précédente

**ANNEXE 2 : Aide à l'identification des matériels**

**VITICULTURE 1/6**

BOBARD – descentes Polyjet



BERTONI – Arcobaleno



Amos  
Industrie  
-  
Descente  
TB



BERTHOUD - Rampe type  
CG ou ABMost CS



BERTHOUD - Descentes  
Air Drive ou ABMOST NG



CAFFINI –  
RAFAL2000



CAFFINI – RAFAL  
UNIFACE



CALVET - rampe  
premiers traitements



CALVET –  
descente jet  
porté



CAFFINI – DRIFT STOPPER EVO



CALVET – AR8TG;  
AR10TG; AR15TG;  
AR20TG; P+4TG;  
P+6TG

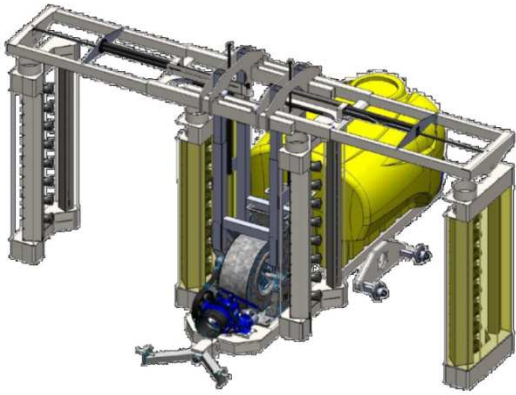
CALVET - ROW TWIN



Moyens permettant de diminuer le  
risque de dérive de pulvérisation  
Aide à l'identification des matériels

## VITICULTURE 2/6

CHABAS - Opti Viti



CHABAS – Cognac  
face par face



CHABAS – Descentes  
tracteur enjambeur



CHABAS - Descentes  
machine à vendanger



CHABAS – Turbo 3



CHABAS – Viti Axis



DAGNAUD - Pulpano



DAGNAUD – Turbipano 2, 3 ou 4 rangs



Moyens permettant de diminuer le risque de dérive de pulvérisation  
Aide à l'identification des matériels

## VITICULTURE 3/6

DHUGUES - Koleos



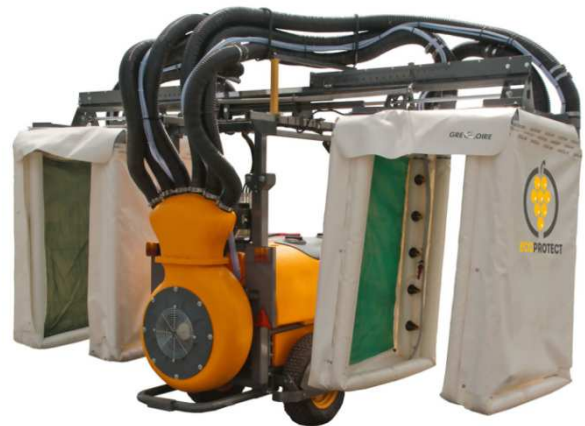
FAVARO - Bacco



FRIULI - Drift Recovery



GREGOIRE - Ecoprotect avec rampe jet porté



GREGOIRE - ISO OPTIMA/ULTIMA avec rampe jet porté



GREGOIRE - Multi Flow Progress avec rampe jet porté



Moyens permettant de diminuer le risque de dérive de pulvérisation  
Aide à l'identification des matériels

# VITICULTURE 4/6

GREGOIRE - Speed Flow  
Progress/ Vari Progress avec  
rampe jet porté



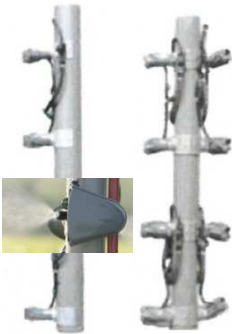
GRV – R-SPRAY



GUYARD - CONFIN'ECO



HARDI -  
PARALFLOW  
jet porté



HARDI - Rampe  
IRIS jet porté



HARDI - Descentes  
OPTIMUS



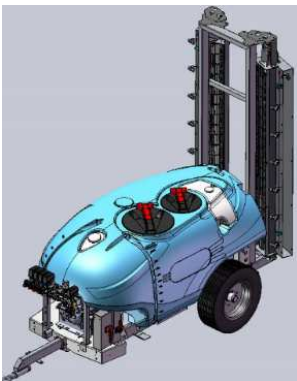
HARDI -  
panneaux  
récupérateurs  
OPTIMUS



HARDI –  
OPTIMUS  
UNIFACE



IDEAL – BIO AIR



IDEAL – BORA - BORA S



IDEAL – DIVA



IDEAL – PRIMA



IDEAL – SUPRA



IDEAL - Dropsave



Moyens permettant de diminuer le risque de dérive de pulvérisation  
Aide à l'identification des matériels

LIPCO – GSG-A



### VITICULTURE 5/6

LIPCO – GSG-AN



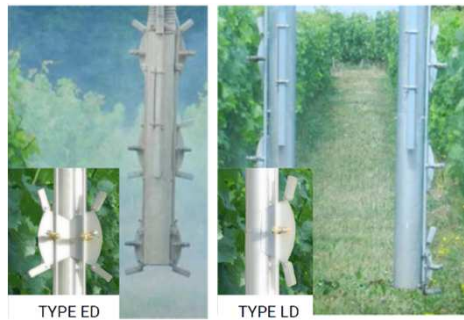
LIPCO – GSG NV



LIPCO – GSG S



MCV – Descentes ED LD



NICOLAS – RAFALE panneaux récupérateurs



NICOLAS – RAFALE descentes



NICOLAS - SPIRIT



PELLENC - EOLE jet porté



PELLENC – Airmax / Airbio



S21 - Descentes  
4 ou 6 faces jet porté



S21 - Panneaux  
récupérateurs



Moyens permettant de diminuer le risque de dérive de pulvérisation  
Aide à l'identification des matériels



# VITICULTURE 6/6

S21 - Tunnel de pulvérisation



S21 - Turbine tangentielle



TECNOMA - descente Precijet



TECNOMA – PANEL'JET



TOMIX – Biface



TOMIX – PRC



VERMANDE - Boomair viti



WANNER DT16



WANNER KGR 45, 56



WANNER DR 300 400 500



WEBER – descentes avec panneaux récupérateurs



WEBER – rampe tangentielle



Moyens permettant de diminuer le risque de dérive de pulvérisation  
Aide à l'identification des matériels

# ARBORICULTURE 1/6

ATASA - Evenflow



BERTHOUD - Voûte  
Airline



CAFFINI - SYNTHESIS



CAFFINI – Trend  
Plus Reverse Tower



Calvet – Voûte aspiration  
inversée linéaire



Calvet – Voûte double  
turbine linéaire



Calvet – Voûte double  
turbine superposée



Calvet – Porté turbine  
linéaire



CARRAROSPRAY - Zen



CHABAS - Opti ajust



Moyens permettant de diminuer le risque de dérive de pulvérisation  
Aide à l'identification des matériels

## ARBORICULTURE 2/6

CHABAS - Tangentiel



CHABAS - Turbo 2 standard



CHABAS - Turbo 2 Gobelet



CHABAS - Turbo 2 Cidre



CHABAS - Atomiseur ATI



CLM -DTVA



FAVARO - OVS



FRIULI - DIA POLY  
8F ou 8V



FRIULI - POLY DIA  
TV 8F ou 8V



Moyens permettant de diminuer le risque de dérive de pulvérisation  
Aide à l'identification des matériels

# ARBORICULTURE 3/6

HARDI - JUPITER



HARDI - MERCURY



HARDI - ZEBRA



HARDI - ZENIT



HARDI - NEPTUN/NEPTUN COMPACT



HARDI - ZATURN/ZATURN COMPACT



Équipés d'un déflecteur:

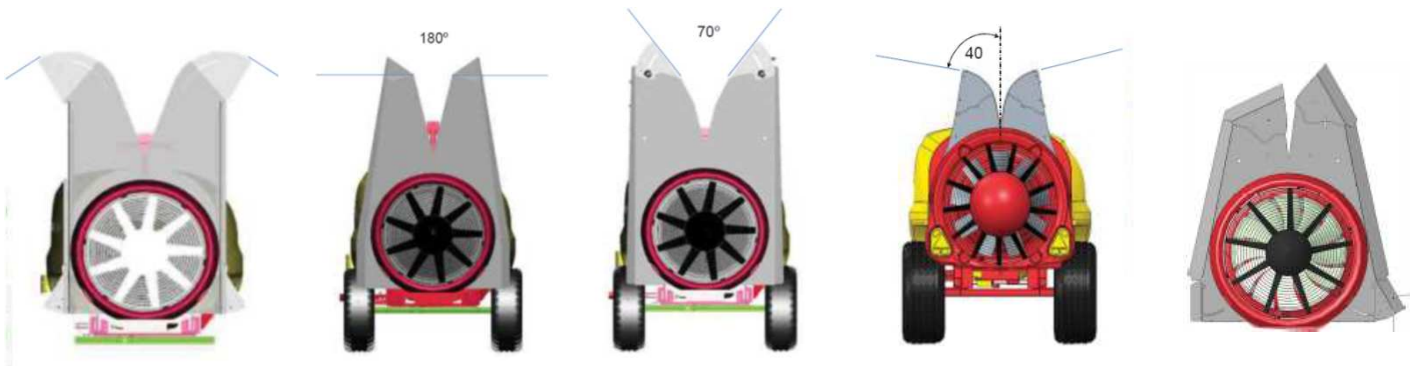
JET

DUO P

DUO T

TOP L

JET TRIANGLE



Moyens permettant de diminuer le risque de dérive de pulvérisation  
Aide à l'identification des matériels

## ARBORICULTURE 4/6

IDEAL - Alsazia TOP



IDEAL - Loire



IDEAL - Alpine



IDEAL - Perfection



IDEAL - Rhône TOP



IDEAL - Fohn R



KUHN - ANTIS TV



LIPCO - OGS -N ou -NV



LIPCO - TSG-A



NICOLAS - AirOne ADSD



S21 - Pulvérisateur simple, double ou 4 hélices, voûte orientable



S21 - Turbine tangentielle



Moyens permettant de diminuer le risque de dérive de pulvérisation  
Aide à l'identification des matériels

## ARBORICULTURE 5/6

S21 - Simple turbine  
voûte droite



S21 – Biturbine vertical Vergers



S21 – Double turbine  
vergers voûte droite



S21 – Tunnel de  
pulvérisation



S21 - Voûte droite  
petite turbine

S21 - Silence



S21 - Voûte droite petite  
turbine 300 autonome



Tecnomá - ARBOJET



TERRECO - ARBOTWIN



TIFONE - flux tangential



Moyens permettant de diminuer le risque de dérive de pulvérisation  
Aide à l'identification des matériels

# ARBORICULTURE 6/6

TOMIX - LINEAR



TOMIX - AI LINEAR



TOMIX - PALMETA



TOMIX - AI PALMETA



TOMIX - Biturbine



WANNER - ECOLINE



WANNER - D32GA  
D36GA D42GA



WANNER -  
DA24 DA28



WANNER -  
DAL24 DAL 28



WANNER -  
KH63 Arbo



WANNER -  
S36GA K36GA N36GA



WANNER - KA 32



WEBER -  
Kombisprayer



WANNER - NH 63



ZUPAN -  
DTG MAXI O



ZUPAN - DT MAXI  
déflecteur RD



Moyens permettant de diminuer le risque de dérive de pulvérisation. Aide à l'identification des matériels

AGRIFAC -Airflow



# CULTURES BASSES 1/1

CAFFINI – Spray Veg



CAFFINI – Genius



CAFFINI – pro Farmer



CAFFINI – Small



CAFFINI – Starter



CAFFINI – Prestige



CAFFINI – Rider



CAFFINI – Stricker



CALVET – Rampe en X



CHABAS - Albatros



HARDI -Twin



HARDI – Paraflow, Optimus et Mains jet porté



IDEAL – DIVA maraicher



IDEAL – SUPRA maraicher



S21 - rampe jet porté



VERMANDE - Boomair



Moyens permettant de diminuer le risque de dérive de pulvérisation. Aide à l'identification des matériels



## DESHERBAGE CONFINE 1/1

DHUGUES - capots de désherbage



S21 - Caches de désherbage



VERMANDE - Herbiloc



## EPAMPRAGE CONFINE 1/1

DHUGUES - tunnel d'épamprage



S21 - tunnel d'épamprage



Moyens permettant de diminuer le risque de dérive de pulvérisation  
Aide à l'identification des matériels